



Torque sensing LSD

# TORSEN



想いのままに駆る、操る。 体感する、高次元のドライバビリティ。  
Drive and Steer as Intended... Experience a New Dimension of Drivability.

//////  
**TORSEN**  
//////

## クルマを操る喜びを。 トラクション性能に優れたトルク感応型LSD

ドライバーの操作や路面状況にตอบสนองして  
絶えず最適なトルク配分を行うトルセン・デファレンシャル。  
マルチプレートタイプのLSDでは成しえないスムーズなドライバビリティ。  
ドライバーの操作や路面状況にตอบสนองして絶えず最適なトルク配分。  
クルマの性能を最大限に活かし、ドライバーにもワンランク上の操作性を提供します。

### For Enjoyable Driving

**Torque-sensitive Limited-slip Differential  
with Superior Traction Performance**

JTKET Torsen limited-slip differentials (LSDs) provide continuous optimal distribution of torque in response to driver operation and road-surface conditions. The result is a level of smooth drivability not possible with a multi-plate LSD. Maximizing vehicle performance, Torsen provides drivers with operability a full rank above the rest.

# クルマの性能を極限まで引き出すために。

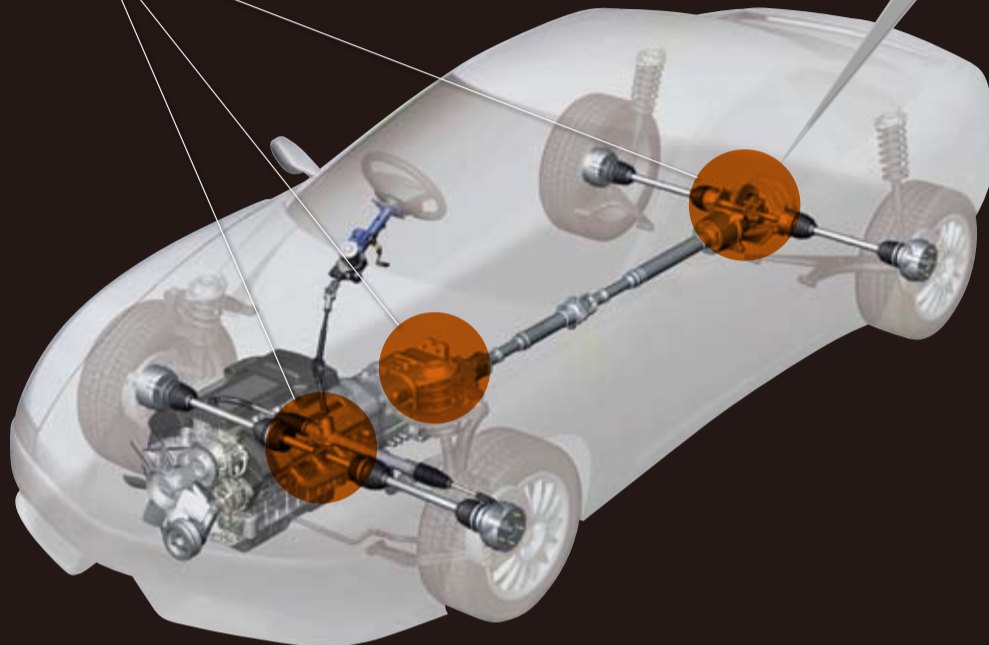
予期せぬ挙動にも瞬時にトルク配分し体勢を安定させ危険を未然に回避。  
その俊敏な応答性がアグレッシブなドライビングを可能にする。

## Draw Maximum Possible Performance Out of the Vehicle

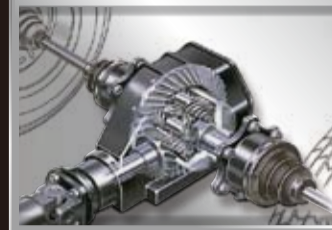
Even at the moment unpredictable vehicle behavior occurs, Torsen immediately distributes the appropriate torque to stabilize vehicle posture and avoid danger. A level of sensitive responsiveness that makes aggressive driving possible.

### トルセン搭載位置(Type-B)

Torsen Type-B installation position

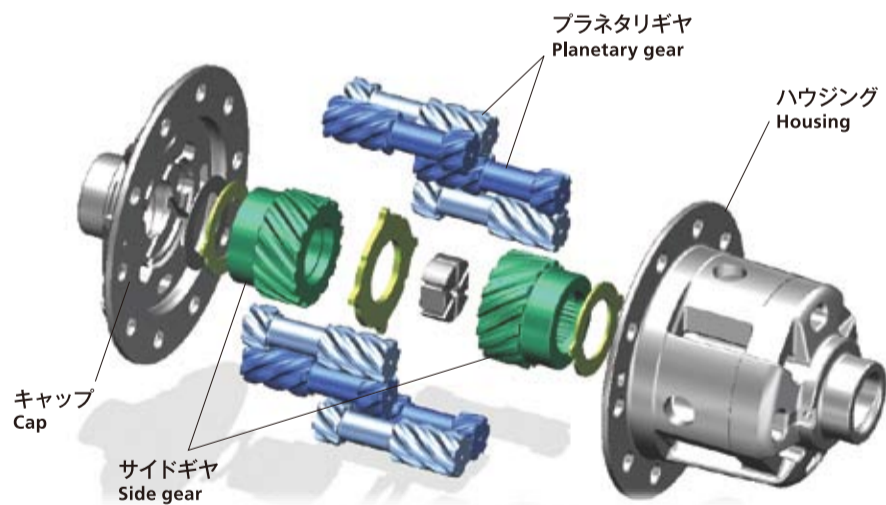


リヤデフ搭載イメージ  
Rear differential installation

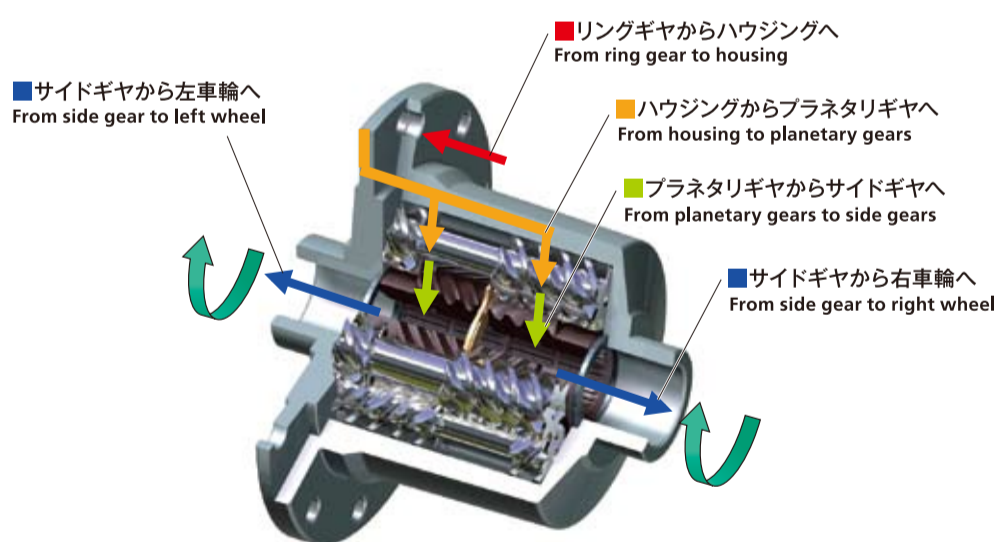


# Type-B

### トルセンの構造 (Type-B) Torsen Type-B Construction



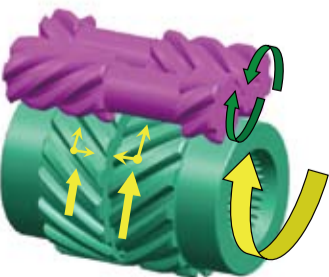
### トルセン作動原理【トルクの伝わり方】 Torsen Operating Principle (Torque Transfer Method)



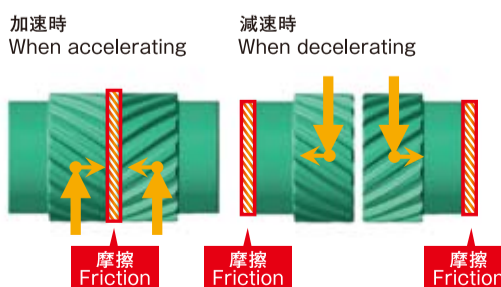
### トルセン作動原理【差動制限の仕方】 Torsen Operating Principle (Differential-limiting Method)

サイドギヤとプラネタリギヤ、プラネタリギヤとプラネタリギヤが常に噛合った状態で構成されている為、差動を生じようとする際に、それぞれの噛合い反力による抵抗を差動制限力として利用。ギヤ噛合いで発生した反力を利用し、各部位の摩擦摺動により差動制限力を発生させる。

The construction is such that the side gear and planetary gear, and planetary gear and planetary gear are constantly engaged. When a differential force occurs, the resistance created due to the reactive force of the engaged gears is used as the differential-limiting force. Using the reactive force generated from the engaged gears, differential-limiting force is generated based on the sliding friction at each part.



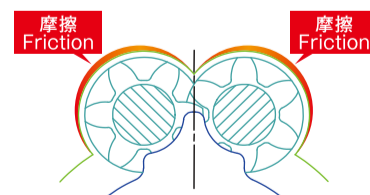
#### ギヤ端面摩擦 Friction at endface of gear



歯車のねじれによりスラスト力が発生する為、端面での摺動摩擦抵抗を差動制限力として利用。

Thrust force is generated as a result of gear tooth torsion, and the sliding friction resistance at the endface of the gear is used as differential-limiting force.

#### ボア摩擦 Bore friction



プラネタリギヤは中心軸を持たない為、ボアで保持される。差動を生じる際に、噛合い反力によりプラネタリギヤがボアに押し付けられながら回転することによる摺動摩擦抵抗を差動制限力として利用。

As the planetary gear has no central axis, the bore holds it. When differential force occurs, the reactive force of engagement causes the planetary gear to push against the bore while it is spinning. This, in turn, causes sliding friction resistance, which is used as differential-limiting force.

# 4WDの特性を活かしきる、絶妙なトルク配分。

前後非対称のトルク配分ならではのパワーコントロールが不安定な路面での力強い加速やコーナリングでの確かな操作を可能にする。

## Superb Torque Distribution Making the Most of Four-wheel-drive Characteristics

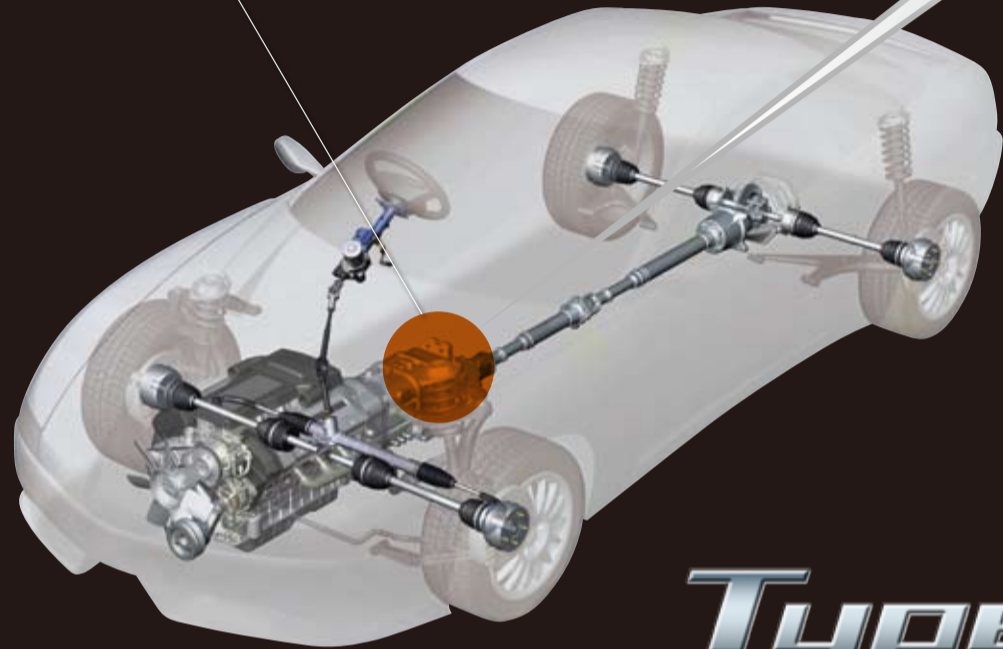
The power control resulting from front-rear asymmetric torque distribution enables powerful acceleration on unstable road surfaces and reliable operation when cornering.

センターデフ搭載例  
Center differential installation



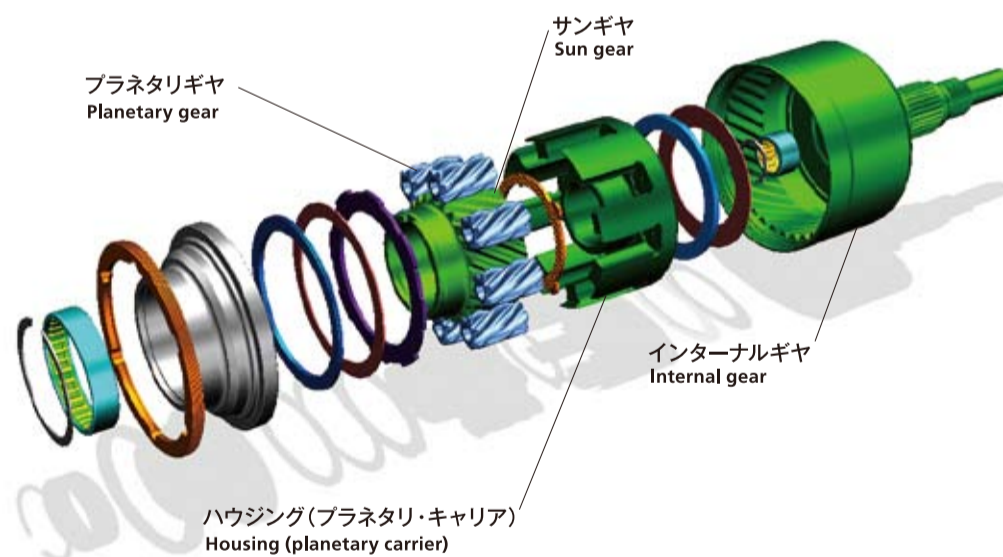
### トルセン搭載位置 (Type-C)

Torsen Type-C installation position

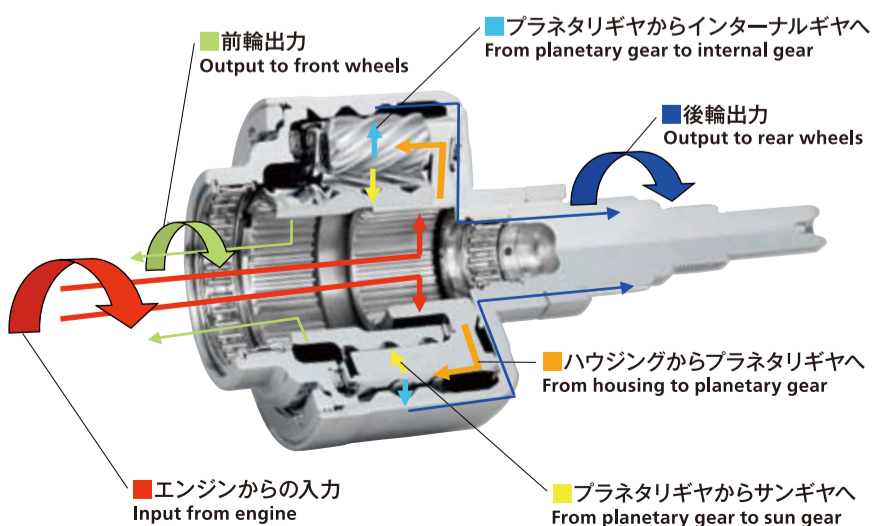


# Type-C

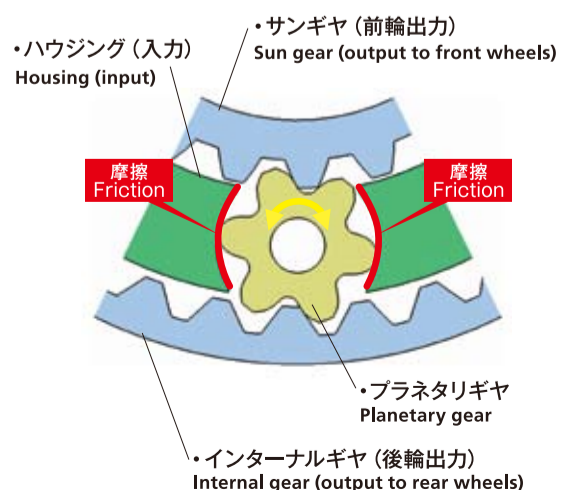
## トルセンの構造 (Type-C) Torsen Type-C Construction



## トルセン作動原理【トルクの伝わり方】 Torsen Operating Principle (Torque Transfer Method)



## トルセン作動原理【差動制限の仕方】 Torsen Operating Principle (Differential-limiting Method)



ハウジングに入力されたトルクはプランネタリギヤによって、サンギヤおよびインターナルギヤへ分配される。これらの噛み合い半径比に応じて不等配分となっている。プランネタリギヤは中心軸を持たず、ハウジングに設けられたボアに自転可能な様に保持されている。差動制限は主にスラスト面のワッシャとプランネタリギヤ外周部の2箇所が発生する摩擦力を利用している。

The torque input to the housing is distributed by the planetary gears to the sun gear and internal gear. Based on the radius ratio of the engaged gears, unequal distribution occurs. As the planetary gear has no central axis, the design of the housing holds it in such a way that it is allowed to spin. For differential-limiting, mainly the force caused by the friction generated at two locations, the thrust surface washer and the outer part of the planetary gear, is used.

# TORSENを搭載することで高まる操作性と安全性

常に変化する路面に最適なトルクで対応するTORSEN。

車両の特性に合わせ開発された製品が、より安全で快適な操作を可能にします。

## Installation of Torsen Improves Handling and Safety

Torsen responds with optimal torque on constantly changing road surfaces. As a product developed to match vehicle characteristics, safer, more comfortable handling is possible with Torsen.

### トルセン (Type-B) 搭載車両でのうれしさ Delight in Having a Torsen Type-B Installed in Your Vehicle

**Type-B**



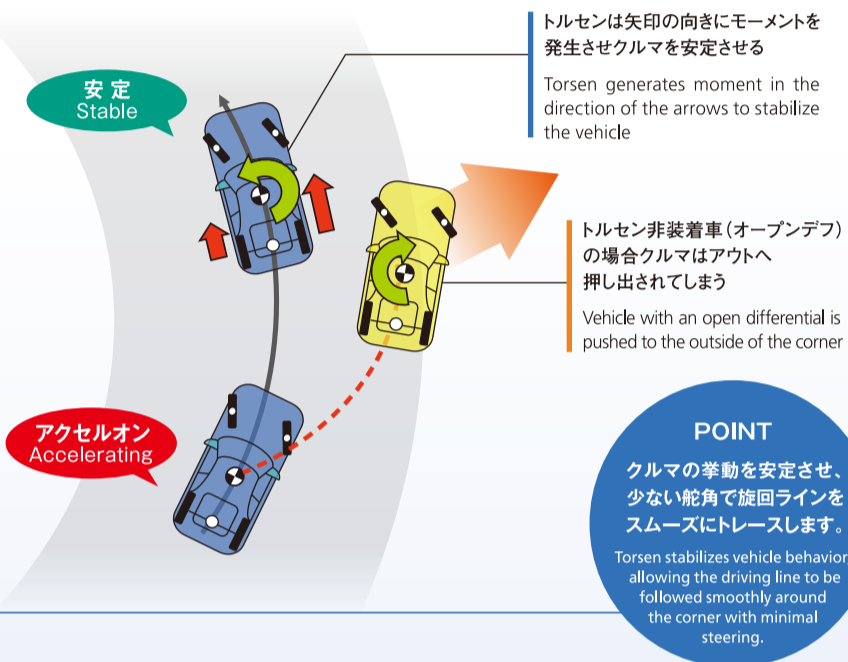
**【TORSEN Type-B】ヘリカルギヤを使い低いトルク配分の性能にも対応出来るデフ**

トルセン本来の応答性の良さを生かしながら、フロントデフから、リアデフまで幅広く適応可能な性能を持ち、さまざまな用途に対応できるマルチスーパーモデルです。

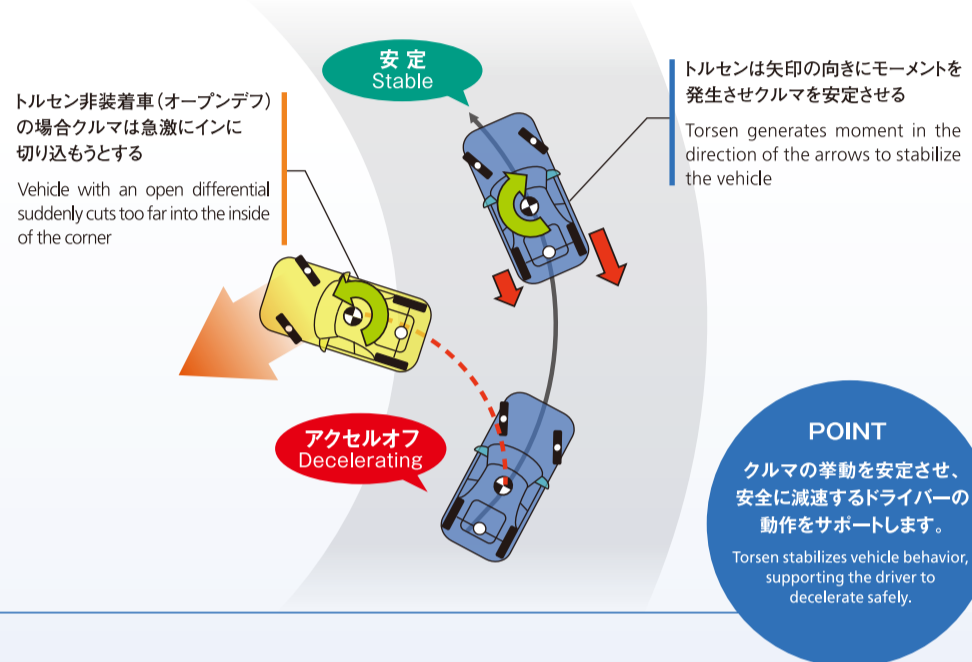
**Torsen Type-B is a rear differential that uses a helical gear to provide low-torque distribution performance**

The Torsen Type-B is a multipurpose model capable of being used for various applications. Utilizing the inherently good responsiveness synonymous with Torsen, it performs well across a wide range and can be adapted as a front, center or rear differential.

■アクセルオンの場合(加速時)  
When Accelerating



■アクセルオフの場合(減速時)  
When Decelerating



### トルセン (Type-C) 搭載車両でのうれしさ Delight in Having a Torsen Type-C Installed in Your Vehicle

**Type-C**



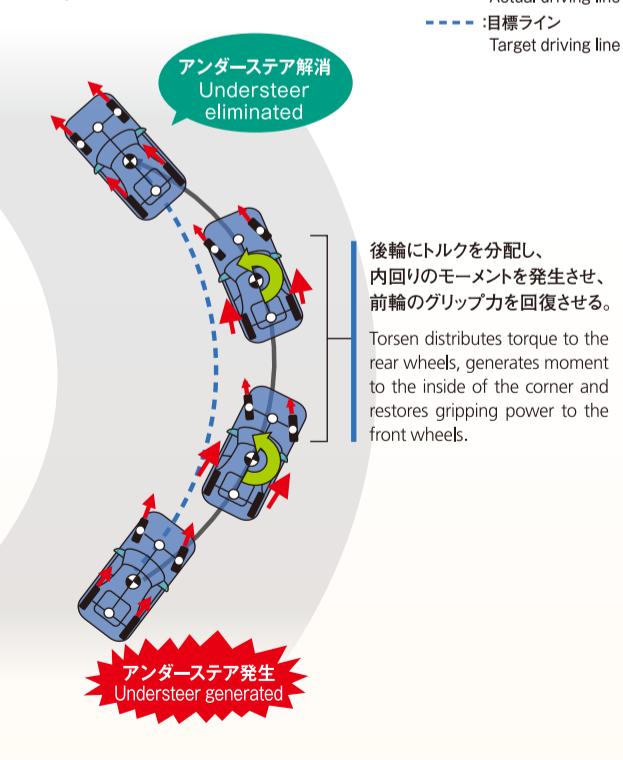
**【TORSEN Type-C】遊星歯車を使ったトルク不等配分性能のセンターデフ**

遊星歯車(プラネタリギヤ)方式の採用によって、小型・軽量化を図り、さらに前後不等トルク配分によって、高い操縦安定性を車両にもたらすことを可能にした、4WD専用のセンターデフです。

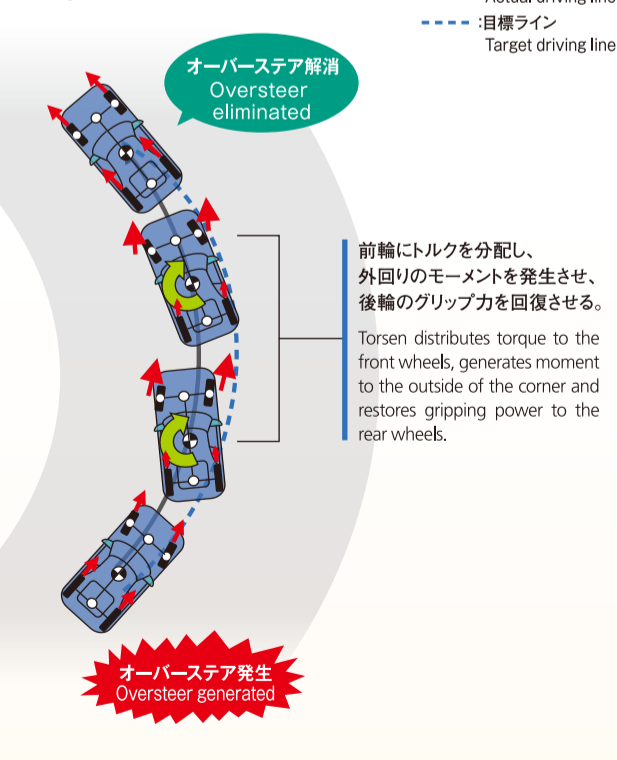
**Torsen Type-C is a center differential that uses planetary gears to distribute unequal torque**

The Torsen Type-C center differential is produced exclusively for use in four-wheel-drive vehicles (4WDs). In addition to being designed for compact size and weight savings based on using a planetary gear system, excellent handling stability is achieved as a result of front-rear unequal torque distribution.

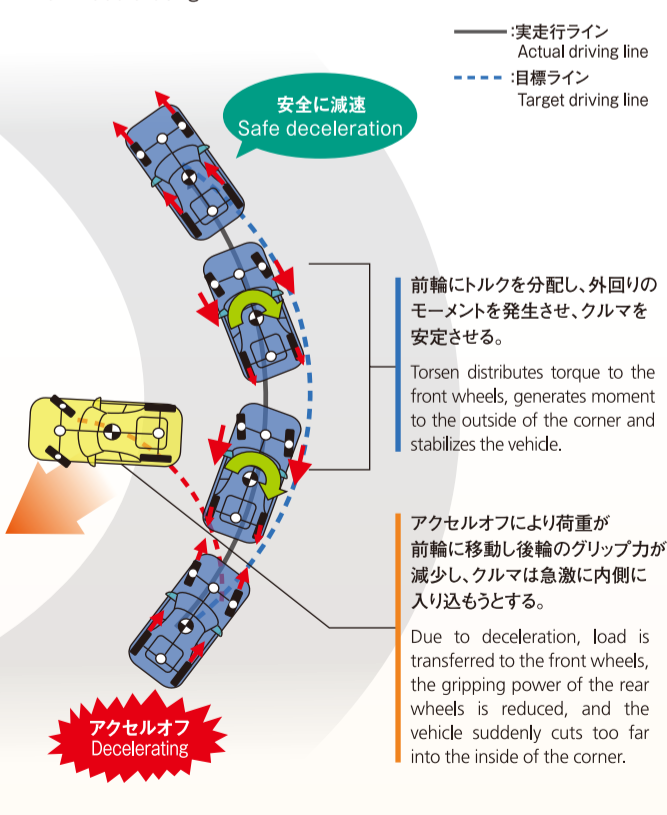
■アクセルオンの場合(加速時)  
アンダーステアが発生した場合  
When Understeer is Generated During Acceleration



■アクセルオンの場合(加速時)  
オーバーステアが発生した場合  
When Oversteer is Generated During Acceleration



■アクセルオフの場合(減速時)  
When Decelerating



# TORSENを選択する理由。





トルセンの製品は様々なタイプのクルマが性能を最大限活かせるよう作られています。それはドライバーにとっても安全で快適な操作性をもたらします。クルマとドライバーのために、今日も開発は続いています。



## Reasons for Choosing Torsen

Torsen is a product designed to maximize the performance of a range of different vehicle types. It also benefits the driver by providing safe and comfortable operation. JTEKT will continue development efforts with the aim of improving benefits for both vehicle and driver.

## トルセン製品ラインナップ Torsen Product Line

	Type-A	Type-B	Type-C	Twin Diff Twin Differential
構造 Construction	ウォームギヤを使った高トルク配分の性能を有するデフ Differential with worm gear for high torque distribution 	ヘリカルギヤを使い低いトルク配分の性能にも対応出来るデフ Differential that uses a helical gear to provide low-torque distribution performance 	遊星歯車を使ったトルク不等配分性能のセンターデフ Center differential that uses planetary gears to distribute unequal torque 	フロントデフとセンターデフを一体化したFFベースの4WD向け Front and center differentials integrated into a single unit for 4WDs with front-engine, front-wheel-drive (FF) layouts. 
採用車種 Applications	・スポーツカー用リヤデフ ・高性能4WD専用 センターデフ ・Rear differential for sports cars ・Center differential for high-performance 4WDs	・ライトクロスカントリー車用フロントデフ ・スポーツカー用リヤデフ ・Front differential for light cross-country vehicles ・Rear differential for sports cars ・高級車用リアデフ ・高性能4WD専用センターデフ ・Rear differential for premium vehicles ・Center differential for high-performance 4WDs	・本格SUV用センターデフ ・ハイブリッド4WD用センターデフ ・Center differential for full-size SUVs ・Center differential for hybrid 4WDs	・高性能4WD専用 センターデフ(FFベース) ・Center differential for high-performance 4WDs with FF layouts
搭載部位 Installation position	フロント、リヤ、センター Front, rear, center	フロント、リヤ、センター Front, rear, center	センター Center	センター(フロント) Center (front)
解説 Details	後輪駆動スポーツ車のリヤデフなどに用いられるトルク分配率の高いモデル。高速コーナーリングや悪路走破性の限界性能を高め、ゆとりある、高次元のドライバビリティを可能にします。 High-torque distribution ratio: an example of its use is as the rear differential in rear-wheel-drive sports cars. High-speed cornering, increasing the vehicle handling limits, off-road traction performance and attaining the next level of comfortable drivability are possible.	トルセン本来の応答性の良さを生かしながら、フロントデフから、リヤデフまで幅広く適応可能な性能を持ち、さまざまな用途に対応できるマルチスーパーモデルです。 Multipurpose differential that can be used in various applications. Utilizing the inherently good responsiveness synonymous with Torsen, it performs well across a wide range and can be adapted as a front, center or rear differential.	遊星歯車(プラネタリギヤ)方式の採用によって、小型・軽量化を図り、さらに前後不等トルク配分によって、高い操縦安定性を車両にもたらすことを可能にした、4WD専用のセンターデフです。 Center differential made exclusively for 4WDs. In addition to being designed for compact size and weight savings based on using a planetary gear system, excellent handling stability is achieved as a result of front-rear unequal torque distribution.	Type-Cのセンターデフとベベル式のフロントデフ、2つのデフを一体化し小型、軽量化を実現した他に類を見ない独自のデフユニットです。 Integration of Type-C center differential and bevel-style front differential, achieving reductions in size and weight. Unique differential unit.

# 高品質で安定した製品を世界へ。

世界のどこでもトルセンの製品を使っていただけるようトルセンは海外にも拠点をもち、スムーズな製品提供やサポート体制を可能にしています。

## Delivering High-quality, Stable Products to the World

JTEKT has international bases located around the globe. In addition to the smooth provision of products, a support system is also in place to ensure superior customer services wherever Torsen products are sold.

# GLOBAL NETWORK

世界に広がる、ジェイテクトグループ  
Expanding Globally - The JTEKT Group

